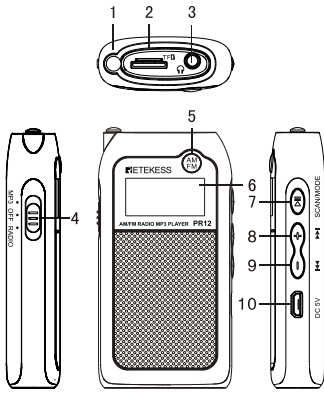


**CẤU TRÚC**



- 1. Ăng-ten FM
- 2. Khe cắm thẻ nhớ SD
- 3. Giắc tai nghe
- 4. Công tắc chức năng: SD/tắt/radio
- 5. Chọn AM/FM
- 6. Màn hình LCD
- 7. Dò/Chuyển chế độ
- 8. Tiếp theo/âm lượng +
- 9. Trước/âm lượng -
- 10. Giắc cắm DC 5V

**MÀN HÌNH LCD**



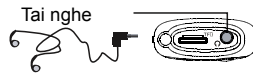
1

- 1. Chế độ thẻ nhớ SD
- 2. Chế độ radio FM
- 3. Chế độ radio AM
- 3. Chế độ MP3
- 4. Chế độ WMA
- 6. Dung lượng pin
- 7. Đơn vị tần số AM
- 8. Đơn vị tần số FM
- 9. Chú ý:

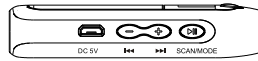
- Nó sẽ hiện số thứ tự file nhạc trong 2 giây khi nhấn tiếp theo hoặc trước.
- Nó sẽ hiện thời gian phát bài hát khi đang phát bài hát.
- Nó sẽ hiện tần số khi nghe radio.

**CẤU TRÚC**

- 1. Bạn có thể sử dụng tai nghe để nghe nhạc hoặc radio mà không làm phiền người khác. Cắm tai nghe vào giắc tai nghe (3).



- 2. Nhấn giữ nút Âm lượng+ (8) và Âm lượng-(9) để tăng giảm âm lượng.



**BẬT/TẮT NGUỒN**

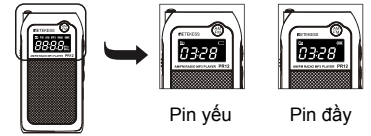
Gạt công tắc chức năng (4) qua "Radio" hoặc "MP3" bật chức năng, gạt về giữa ở vị OFF để tắt.

2

**NGUỒN ĐIỆN**

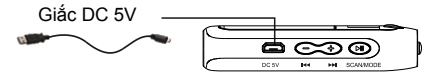
**1. Pin lithium (500mAh)**

Khi LCD hiện " ", có nghĩa là pin đang yếu, hãy sạc pin. Bạn có thể dùng bộ sạc 5V để sạc, và khi đó dung lượng pin hiện " " nhấp nháy. Sau 4 tiếng đồng hồ, dung lượng pin sẽ hiện " ", có nghĩa pin đã đầy. Bạn có thể sạc pin khi thiết bị đã tắt.



**2. Nguồn DC**

Dùng cáp sạc USB để kết nối thiết bị với máy tính của bạn hoặc nguồn USB 5V khác. Cắm giắc vào vị trí giắc DC.



Chú ý: Khi thiết bị kết nối với máy tính qua cáp USB, bạn có thể gạt công tắc chức năng (4) sang SD, và cắm thẻ nhớ SD vào khe cắm thẻ nhớ (2). Khi đó, bạn có thể đọc dữ liệu bên trong thẻ nhớ qua máy tính. Và bạn cũng có thể chuyển dữ liệu từ máy tính sang thẻ nhớ SD hoặc ngược lại. Nếu bạn muốn thoát khỏi chế độ này, chỉ cần gạt nút chức năng (4) sang tắt và tiếp tục sạc pin.

3

**CHỨC NĂNG CHƠI NHẠC THẺ NHỚ SD**

Gạt công tắc nguồn (4) sang "SD" để bật nguồn và chức năng SD. LCD sẽ hiện lên ngay sau đó.



- 1. Cắm thẻ nhớ SD với các tập tin nhạc định dạng MP3/WMA vào khe cắm thẻ nhớ SD (2). Sau 2 giây, bạn có thể thấy số thứ tự của danh sách và thứ tự của bài hát.
- 2. Nhấn "Play/pause" (7) để dừng và nhấn một lần nữa để tiếp tục chơi nhạc tiếp.
- 3. Nhấn nhanh (không giữ) nút Tiếp theo hoặc Trước (8) để chuyển giữa các bài hát. Nhấn giữ hai nút này để tăng giảm âm lượng.
- 4. Nhấn giữ nút "Play/pause" (7) để chuyển qua các danh sách khác nhau. Để chia danh sách, hãy chia các bài hát thành các thư mục khác nhau trong thẻ nhớ SD.

Thiết bị sẽ phát bài hát đã chơi trước khi tắt khi bật chế độ SD trở lại.

**CHỨC NĂNG RADIO**

Gạt nút chức năng (4) để chuyển sang chế độ radio, bạn có thể thấy tần số FM hiện trên màn hình LCD.

- 1. Nhấn nút chọn AM/FM (5) để chọn băng.
- 2. Nhấn giữ nút "SCAN/MODE" (7) để tự động dò đài (ATS). Bạn có thể thấy các đài đã được lưu tự động khi quá trình dò đài tự động (ATS) kết

4

thúc. ATS sẽ dừng lại và phát đài ở vị trí được lưu đầu tiên.

- 3. Với FM, có 2 lựa chọn. Một là băng 87-108MHz, hai là băng 64-108MHz, mặc định là 87-108MHz. Bạn có thể chuyển đổi qua lại bằng cách nhấn giữ nút "AM/FM" (5) trong khoảng 6 giây.
- 4. Với AM, tần số từ 522-1710kHz, có 2 lựa chọn. Một là bước tần số 9kHz, hai là bước tần số 10kHz, mặc định là 10kHz. Bạn có thể chuyển đổi qua lại bằng cách nhấn giữ nút "AM/FM" (5) trong khoảng 6 giây.
- 5. Nhấn nhanh phím "Tiếp theo/trước" để chuyển đài. Nhấn nhanh "SCAN/MODE" (7) để chuyển sang chế độ dò đài thủ công, sau đó nhấn "Tiếp theo/sau" để tăng giảm tần số.

**Lưu ý:**

Hãy kéo ăng-ten lên khi nghe FM để chất lượng thu sóng tốt nhất.

**THÔNG SỐ KỸ THUẬT**

- 1. Nguồn điện: DC 5V 0,6A
- 2. Pin: pin lithium có thể sạc 500mAh/3,7V
- 3. Tai nghe mở rộng: 3,5mm 32
- 4. Tần số FM: 64-08MHz
- 5. Tần số AM: 522-1710kHz
- 6. Công suất ngõ ra: 3WC
- 7. Trọng lượng: 72,6g (không kèm bao gói)
- 8. Kích thước: dài x rộng x cao = 46 x 18 x 88 mm

5



**LƯU Ý**



Sản phẩm không dành cho trẻ em dưới 3 tuổi. Tránh xa tầm tay trẻ em.



Hãy đặt âm lượng ở mức phù hợp bảo vệ tai của bạn. Việc nghe ở âm lượng cao và trong thời gian dài có thể gây hại nghiêm trọng đến thính lực.



Hãy bảo vệ môi trường bằng việc đưa sản phẩm sau sử dụng đến trung tâm xử lý. Sản phẩm có chứa pin lithium, việc sử lý đúng cách là điều bắt buộc.

6